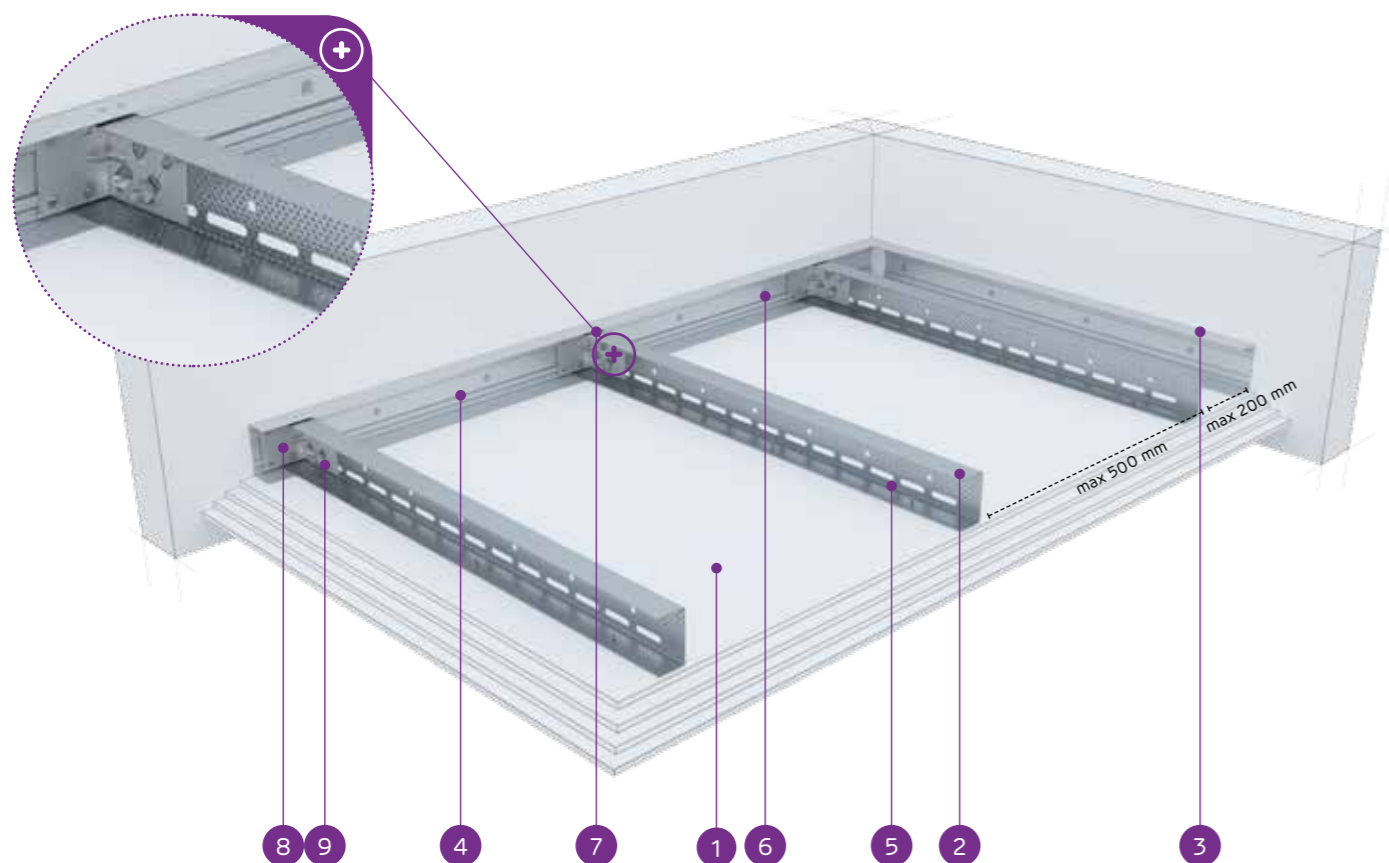


nida Sufit

Klasa
odporności
ogniowej:
(R)EI60
(R)EI90
(R)EI120Maksymalna
rozpiętość
zabudowy:
3820 mmMinimalna
grubość
zabudowy:
147,5 mmCiężar 1m²
zabudowy:
36,0-68,0 kgNumer
dokumentu
związanego:
EN13964:2014-05Deklaracja Właściwości Użytkowych:
DoP/Ceiling System/0057/15.11.2016

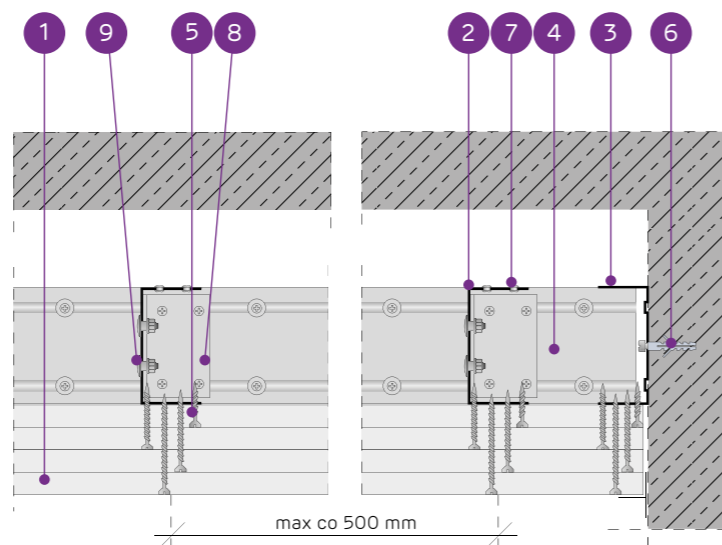
SYSTEMY:

UAR100/U100/500-55/HYDRO



MATERIAŁY:

1. Płyta gipsowo-kartonowa Nida
2. Profil nośny Nida UAR 100
3. Profil konstrukcyjny Nida U 100
4. Profil nośny Nida U 100
5. Blachowkręt Nida 3,5 x 25 mm
6. Stalowy element kotwiący z podkładką stalową
7. Nit
8. Kątownik do profilu Nida UA
9. Śruba M8 typu FLAT HEAD z ząbkowaną nakrętką



SYSTEM SUFITÓW SAMONOŚNYCH NA KONSTRUKCJI NIDA UAR100

PARAMETRY TECHNICZNE

Typ systemu Nida Sufit	Konstrukcja rusztu				Posycenie płytami gipsowymi		Minimalna grubość zabudowy [mm]	Ciężar zabudowy 1 m ² kg	Klasa odporności ogniowej ¹⁾ [min]	Maksymalna rozpiętość zabudowy sufitowej ²⁾ [mm]	System specjalny
	Typ profilu nośnego Nida	Typ profilu obwodowego nośnego Nida	Typ profilu obwodowego konstrukcyjnego Nida	Maksymalny rozstaw profili nośnych Nida UAR100 [mm]	Nida	Grubość					
UAR100/U100/500-37,5/Ogień+	UAR100	U100	U100	500	Ogień Plus	3x12,5	147,5	36,0	(R)EI60	3820	-
UAR100/U100/500-37,5/WodaOgień+	UAR100	U100	U100	500	Woda Ogień Plus	3x12,5	147,5	36,0	(R)EI60	3820	-
UAR100/U100/500-37,5/Twarda	UAR100	U100	U100	500	Twarda	3x12,5	147,5	45,0	(R)EI60	3600	●
UAR100/U100/500-37,5/Hydro	UAR100	U100	U100	500	Hydro	3x12,5	147,5	39,0	(R)EI60	3820	●
UAR100/U100/500-40/Ogień+	UAR100	U100	U100	500	Ogień Plus	2x12,5+15,0	150	40,0	(R)EI90	3820	-
UAR100/U100/500-40/Twarda	UAR100	U100	U100	500	Twarda	2x12,5+15,0	150	47,0	(R)EI90	3420	●
UAR100/U100/500-40/Hydro	UAR100	U100	U100	500	Hydro	2x12,5+15,0	150	41,0	(R)EI90	3600	●
UAR100/U100/500-55/Ogień+	UAR100	U100	U100	500	Ogień Plus	2x12,5+2x15,0	165	54,0	(R)EI120	3260	-
UAR100/U100/500-55/Twarda	UAR100	U100	U100	500	Twarda	2x12,5+2x15,0	165	63,5	(R)EI120	3000	●
UAR100/U100/500-55/Hydro	UAR100	U100	U100	500	Hydro	2x12,5+2x15,0	165	55,5	(R)EI120	3120	●
UAR100/U100/500-60/Ogień+	UAR100	U100	U100	500	Ogień Plus	4x15,0	170	60,0	(R)EI120	3120	-
UAR100/U100/500-60/Twarda	UAR100	U100	U100	500	Twarda	4x15,0	170	68,0	(R)EI120	2890	●
UAR100/U100/500-60/Hydro	UAR100	U100	U100	500	Hydro	4x15,0	170	60,0	(R)EI120	3120	●

¹⁾ Klasyfikacja ogniowa nr LBO-458-K/20.²⁾ Opinia techniczna ITB 1060/12/R33NK.ZUŻYCIE MATERIAŁÓW NA 1M² ZABUDOWY SUFITOWEJ W SYSTEMIE NIDA SUFIT

Nazwa materiału	J.m.	Typ systemu Nida Sufit												
		UAR100/ U100/500- 37,5/ Ogień+	UAR100/ U100/500- 37,5/ WodaOgień+	UAR100/ U100/500- 37,5/ Twarda	UAR100/ U100/500- 37,5/Hydro	UAR100/ U100/500- 40/Ogień+	UAR100/ U100/500- 40/Twarda	UAR100/ U100/500- 40/Hydro	UAR100/ U100/500- 55/Ogień+	UAR100/ U100/500- 55/Twarda	UAR100/ U100/500- 55/Hydro	UAR100/ U100/500- 60/Ogień+	UAR100/ U100/500- 60/Twarda	UAR100/ U100/500- 60/Hydro
Zużycie materiału na 1m ²														
Płyta Nida Ogień Plus 12,5 mm	m ²	3,0	-	-	-	2,0	-	-	2,0	-	-	-	-	-
Płyta Nida Woda Ogień Plus 12,5 mm	m ²	-	3,0	-	-	-	-	-	-	-	-	-	-	-
Płyta Nida Twarda 12,5 mm	m ²	-	-	3,0	-	-	2,0	-	-	2,0	-	-	-	-
Płyta Nida Hydro 12,5 mm	m ²	-	-	-	3,0	-	-	2,0	-	-	2,0	-	-	-
Płyta Nida Ogień Plus 15,0 mm	m ²	-	-	-	-	1,0	-	-	2,0	-	-	4,0	-	-
Płyta Nida Twarda 15,0 mm	m ²	-	-	-	-	-	1,0	-	-	2,0	-	-	4,0	-
Płyta Nida Hydro 15,0 mm	m ²	-	-	-	-	-	-	1,0	-	-	2,0	-	-	4,0
Profil Nida UAR100	mb	2,2	2,2	2,2	2,2	2,2	2,2	2,2	2,2	2,2	2,2	2,2	2,2	2,2
Profil Nida U100	mb	0,75	0,75	0,75	0,75	0,75	0,75	0,75	0,75	0,75	0,75	0,75	0,75	0,75
Kątownik Nida do profilu UAR100	szt.	1,5	1,5	1,5	1,5	1,5	1,5	1,5	1,5	1,5	1,5	1,5	1,5	1,5
Śruba M8 typu FLAT HEAD z ząbkowaną nakrętką	szt.	3,0	3,0	3,0	3,0	3,0	3,0	3,0	3,0	3,0	3,0	3,0	3,0	3,0
Nity	szt.	2,8	2,8	2,8	2,8	2,8	2,8	2,8	2,8	2,8	2,8	2,8	2,8	2,8
Stalowy element kotwiący (typ wg ciężaru zabudowy) ³⁾	szt.	7,7	7,7	7,7	7,7	7,7	7,7	7,7	7,7	7,7	7,7	7,7	7,7	7,7
Blachowkręt Nida 3,5x25 mm ⁴⁾	szt.	6,0	6,0	-	-	6,0	-	-	6,0	-	-	6,0	-	-
Blachowkręt Nida 3,5x35 mm ⁴⁾	szt.	6,0	6,0	-	-	6,0	-	-	-	-	-	-	-	-
Blachowkręt Nida 3,5x45 mm ⁴⁾	szt.	-	-	-	-	-	-	-	6,0	-	-	6,0	-	-
Blachowkręt Nida 3,5x55 mm ⁴⁾	szt.	18,0	18,0	-	-	18,0	-	-	6,0	-	-	6,0	-	-
Blachowkręt Nida 4,2x70 mm ⁴⁾	szt.	-	-	-	-	-	-	-	18,0	-	-	18,0	-	-
Blachowkręt Nida Twarda 4,2x38 mm ⁴⁾	szt.	-	-	12,0	-	-	12,0	-	-	6,0	-	-	6,0	-
Blachowkręt Nida Twarda 4,2x55 mm ⁴⁾	szt.	-	-	18,0	-	-	18,0	-	-	12,0	-	-	12,0	-
Blachowkręt Nida Twarda 4,2x70 mm ⁴⁾	szt.	-	-	-	-	-	-	-	-	18,0	-	-	18,0	-
Blachowkręt Nida Hydro C5 3,5x25 mm ⁴⁾	szt.	-	-	-	6,0	-	-	6,0	-	-	6,0	-	-	6,0
Blachowkręt Nida Hydro C5 3,5x41 mm ⁴⁾	szt.	-	-	-	6,0	-	-	6,0	-	-	6,0	-	-	6,0
Blachowkręt Nida Hydro C5 3,5x55 mm ⁴⁾	szt.	-	-	-	18,0	-	-	18,0	-	-	6,0	-	-	6,0
Blachowkręt Nida Hydro C5 4,2x70 mm ⁴⁾	szt.	-	-	-	-	-	-	-	-	-	18,0	-	-	18,0
Taśma zbrojąca Nida	mb	1,4	1,4	1,4	1,4	1,4	1,4	1,4	1,4	1,4	1,4	1,4	1,4	1,4
Gips szpachlowy Nida Start	kg	0,9	0,9	-	-	0,9	-	-	1,2	-	-	1,2	-	-
Gips szpachlowy Nida Finish	kg	0,1	0,1	-	-	0,1	-	-	0,1	-	-	0,1	-	-
Gotowa masa szpachlowa Nida Hydromix ⁵⁾	kg	-	-	1,0	1,0	-	1,0	1,0	-	1,3	-	1,3	-	1,3

³⁾ Typ i ilość elementów kotwiących dobrać wg schematu zawartego w opinii technicznej ITB Sufity Samonośne: ITB 1060/12/R33NK.⁴⁾ Zaleca się stosowanie wkrętów do blachy 2 mm.⁵⁾ W przypadku płyt gipsowo-włóknowych z włóknami Nida Twarda alternatywnie stosować gips szpachlowy Nida Max. Normy zużycia nie uwzględniają strat materiałowych.Info Nida | 801 11 44 77
Pracujemy: pn.-pt. w godz. 8:00 – 16:00

www.siniat.pl

Wyszukiwarka systemów Nida
www.systemynida.plKalkulator systemów Nida
www.siniat.pl/kalkulatoryPIERWSZE NA RYNKU
SYSTEMY SUCHEJ
ZABUDOWY
OZNAKOWANE CEOdkryj nasz kanał
Siniat Nida YouTube